

## Sygnalizator głosowy SG-Pgw2



### Opis produktu

SYGNALIZATOR GŁOSOWY WEWNĘTRZNY **SG-Pgw2** DO SYSTEMÓW SYGNALIZACJI POŻARU POSIADA CERTYFIKAT CPR 1438/CPR/0489 ORAZ ŚWIADECTWO DOPUSZCZENIA NR 2741/2016 WYDANE PRZEZ CNBOP-PIB.

- **Możliwość odtwarzania do 10 komunikatów.**
- Sekwencja sygnału alarmowego zgodna z normą PN-EN 54-3:2003+A2:2007.
- Prosty sposób programowania komunikatów (analogicznie do pamięci masowej).
- Odtwarzanie komunikatów w formacie \*.mp3.
- Wysoka jakość odtwarzanego komunikatu.
- Możliwość wyboru 1 z 18 wzorów sygnału alarmowego.
- **Mechanizm autadresowania podczas pracy w sieci (brak konieczności programowania sygnalizatorów w tryb master/slave).**
- Mechanizm synchronizacji sygnalizatorów podczas pracy w sieci.
- **Automatyczne kopiowanie komunikatów do wszystkich sygnalizatorów obecnych w sieci.**
- Współpraca z wyłącznikiem WSD-1.
- Autodiagnostyka wraz z sygnalizacją akustyczną.
- Blokada pod napięciem (wykorzystywana przy sprawdzaniu ciągłości linii).
- Wysokie natężenie generowanego sygnału alarmowego.
- Wbudowany potencjometr umożliwiający regulację głośności.

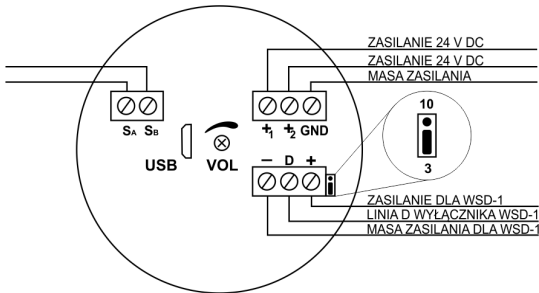


NOWOŚĆ

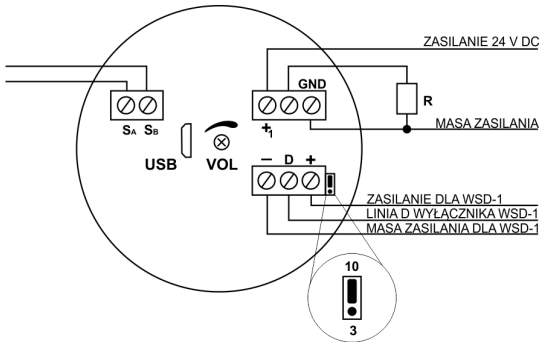


### Schemat podłączenia

#### STEROWANIE W TRYBIE DO 3 KOMUNIKATÓW



#### STEROWANIE W TRYBIE DO 10 KOMUNIKATÓW



### Dane techniczne

Typ sygnalizatora	głosowy
Napięcie zasilania	16-32,5V DC
Pobór prądu w stanie spoczynku	0mA
Pobór prądu w stanie alarmowania	<0,3A
Pobór mocy w stanie alarmowania	<7,2W
Natężenie dźwięku w odległości 1m	>90dB
Rodzaj środowiska pracy	TypA
Zakres temperatury pracy	-25 <sup>0</sup> +55 <sup>0</sup> C
Stopień ochrony zapewniony przez obudowę	IP31C
Wilgotność względna robocza	<90%przy+40 <sup>0</sup> C
Max. przekrój przewodu	2,5mm <sup>2</sup>
Masa	~350g
Wymiary	Ø115x80mm
Współpracująca puszką instalacyjna	PIP-3AN

v.02.24.08.2017

