

HCB-7000

Kamera analogowa QHD (4 MP)



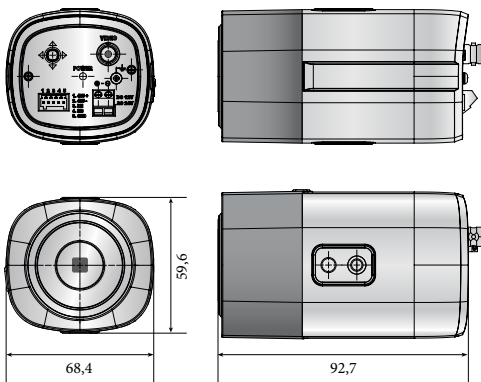
* Obiektyw dostępny osobno

Najważniejsze funkcje

- Rozdzielczość QHD (2560 x 1440, 30 kl./s)
- 0,16 luksa przy F1,2 (w kolorze), 0,009 luksa przy F1,2 (w czerni i bieli)
- Funkcja Dzień / noc (filtr podczerwieni), DWDR, detekcja ruchu
- Maksymalna odległość transmisji: 500 m
- Łatwa instalacja (Plug & play), dwa typy zasilania

Wymiary

Jednostka: mm



HCB-7000N/P		
WIDEO		
Przetwornik obrazu	1/3" 4 MP CMOS	
Całkowita liczba pikseli	2720 (w poziomie) x 1536 (w pionie)	
Piksele efektywne	2688 (w poziomie) x 1520 (w pionie)	
Skanowanie	Skanowanie progresywne	
Min. poziom oświetlenia	W kolorze: 0,16 luksa (F1,2) W czerni i bieli: 0,009 luksa (F1,2)	
Stosunek sygnał/szum	52 dB (AGC wyl., Waga wł.)	
Wyjście wizji	BNC (AHD), dodatkowe CVBS na potrzeby instalacji	
Rozdzielczość	2560 x 1440	
Maks. prędkość odświeżania	30 kl./s przy 4 MP	25 kl./s przy 4 MP
TYP OBIEKTYWU		
Stworzenie ostrością	Ręczne	
Typ obiektywu	Ręczny / automatyczna przysłona DC	
Montaż obiektywu	C/CS	
DANE DOTYCZĄCE DZIAŁANIA		
Menu ekranowe (OSD)	Obsługa wielu języków (14) Angielski, hiszpański, francuski, portugalski, niemiecki, włoski, rosyjski, polski, czeski, rumuński, serbski, szwedzki, duński, turecki	
Funkcja Dzień/noc	Automatyczna (filtr podczerwieni) / zewnętrzna / w kolorze / w czerni i bieli	
Kompensacja oświetlenia tylnego	Wyl. / BLC użytkownika / HLC	
Technologia WDR	D-WDR (wyl. / wł.)	
Cyfrowa redukcja szumów	2D DNR	
Detekcja ruchu	Wyl./wł. (4 strefy)	
Strefy prywatności	Wyl./wł. (2 strefy prostokątne)	
Kontrola wzmacnienia	Wyl. / niska / średnia / wysoka / bardzo wysoka	
Balans bieli	ATW (automatyczny) / zewnętrzny / wewnętrzny / ręczny / AWC (1800–10 500°K)	
Prędkość migawki elektronicznej	1/30–1/12 000 s	1/25–1/12 000 s
Cofanie	Wyl. / H-Rev / V-Rev	
Alarmy	(MD) wyjście 1	
Interfejs zdalnego sterowania	Koncentryczny	
Protokół	AHD: ACP (protokół koncentryczny AHD), CVBS: Pelco-C (Coaxitron) RS-485: Samsung T, Pelco D/P	
Odległość transmisji wideo	500 m (kabel koncentryczny 5C2V)	
WARUNKI ŚRODOWISKOWE		
Temperatura / wilgotność pracy	-10 do +55°C / poniżej 90% wilgotności względnej (RH)	
ZASILANIE		
Napięcie wejściowe	Podwójne (24 V AC ±10% i 12 V DC ±10%)	
Pobór mocy	MAKS. 3,6 W	
OBUDOWA		
Kolor / materiał	Czarny / aluminium, kość słoniowa / plastik	
Wymiary (szer. x wys. x głęb.)	68,4 x 59,6 x 92,7 mm	
Waga	186 g	

* Najnowsze informacje o produktach/specyfikacje można znaleźć w witrynie hanwha-security.eu.
* Projekt i dane techniczne mogą ulec zmianie bez powiadomienia.

Akcesoria (opcjonalne)



SHB-4300H / 4300H1 / 4300H2

SHB-4200/4200H

STH-200

STB-4150V